



Mobiliario
Taquillas, bancos y cabinas



TAQUILLAS:

Producto indicado para gimnasios, piscinas, saunas, hospitales, laboratorios, salas blancas y colegios.

CABINAS:

Producto adaptable a todo tipo de instalaciones. Intimidad, limpieza, salubridad y funcionalidad confluyen en este producto.



BANCOS:

Versatilidad para todo tipo de espacios, centro deportivos, centros educativos... Práctico, cómodo y funcional.



Debido a su composición, es imputrescible e higiénicamente seguro ante ataques bacterianos por su total carencia de poros. Altamente resistente a la humedad, al calor y al vapor, tiene además una gran estabilidad dimensional.

Trasera en fenólico blanco, 3,8 m/m perforado, laterales en fenólico blanco 3,8 m/m.

Techo, base y estante en fenólico blanco 8 m/m. Puerta zócalo y lateral en fenólico de 10 m/m o 12 m/m color liso a elegir de del muestrario de acabados.

Perfil en aluminio según norma UNE EN 573-3 anodizado, conforme norma UNE EN 515, con características mecánicas norma UNE EN 755-2.

Identificación en cada puerta.

Patas plásticas regulables en altura. Bisagras inox 304 medida 60 x 44 x 1,5 y tornillería en acero inoxidable.



Con dos medidas disponibles para los cuerpos, de 30 o 40mm
Varias opciones de combinación: 1, 2, 3, 4 puertas o 2 en L por cuerpo.

Columna de 1 puerta incluye estante superior, y barra en aluminio anodizado para colgar ropa.

Columna de 2 puertas incluyen barra para colgar ropa.



Modelo 1 puerta en fila.



Modelo dos en uno



Modelo 4 puertas en uno



Acabado techo inclinado.



Varios tipos de cerradura:
de resbalón, monedero,
candado, contraseña o
electrónica.



Fabricadas en su totalidad con tablero fenólico de 13mm de grosor, de altura 1800mm y con puertas estándar de 600 a 850mm. Pueden adaptarse las medidas de fondo y de ancho de frontales según medidas aportadas por el cliente. Puertas regulables en altura. Herrajes en inoxidable. Cerradura con identificador libre/ocupado.



Detalle tope interior



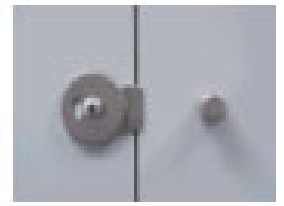
Remate esquina



Amarre pared



Patas regulables



Patas regulables



Mampara separadora de urinarios para mayor discreción.



MODELO: 288



MODELO: 288-M



MODELO: 286



MODELO: 286-R



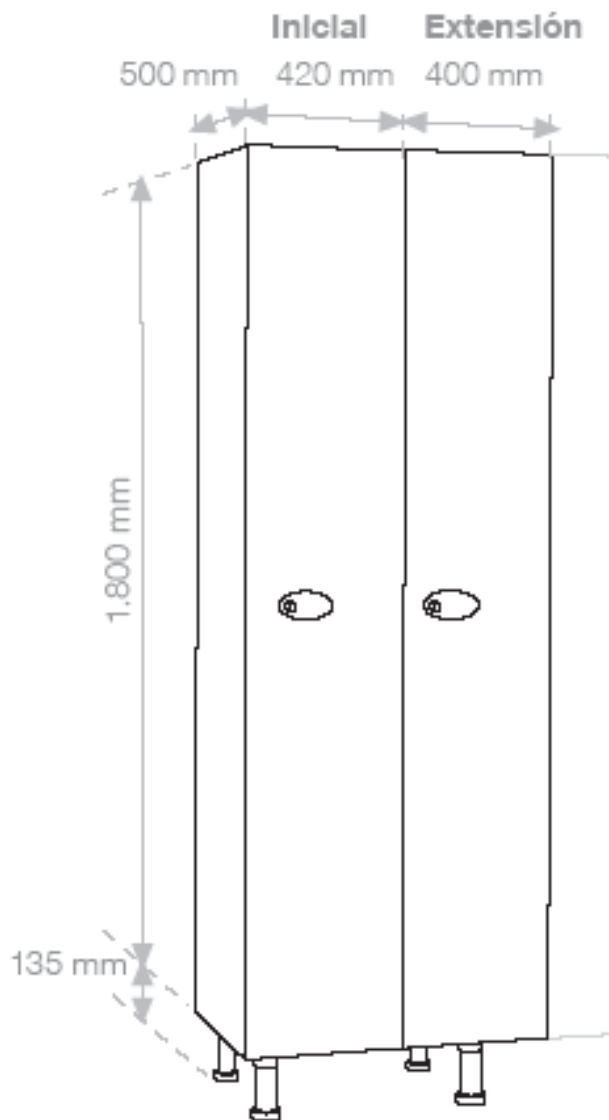
MODELO: 287



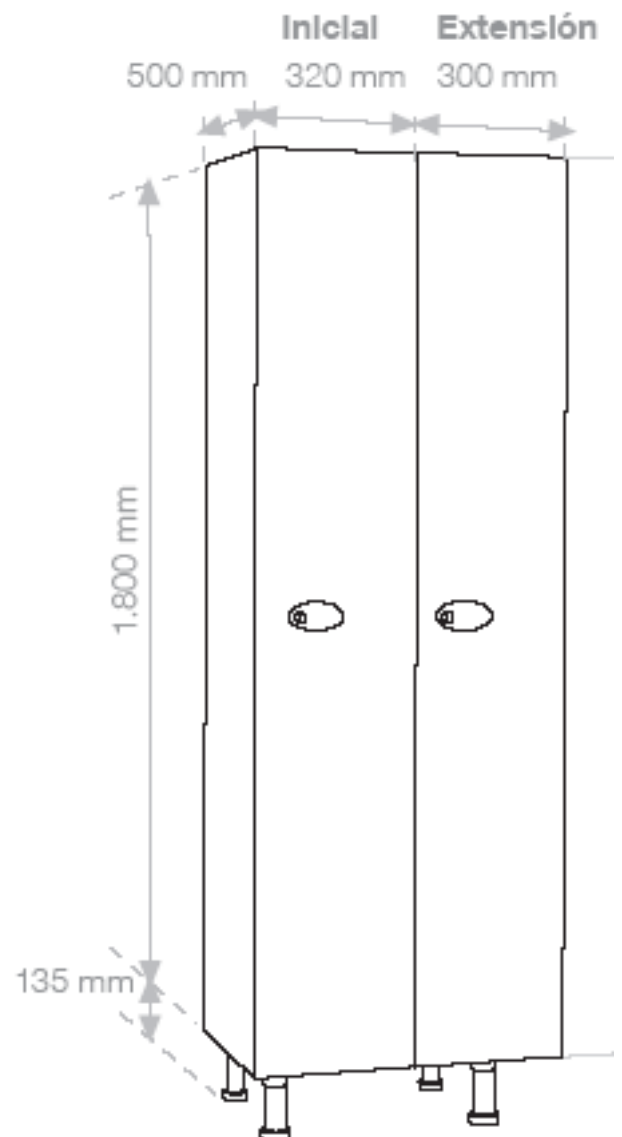
MODELO: 287-R

MEDIDAS Y COLORES

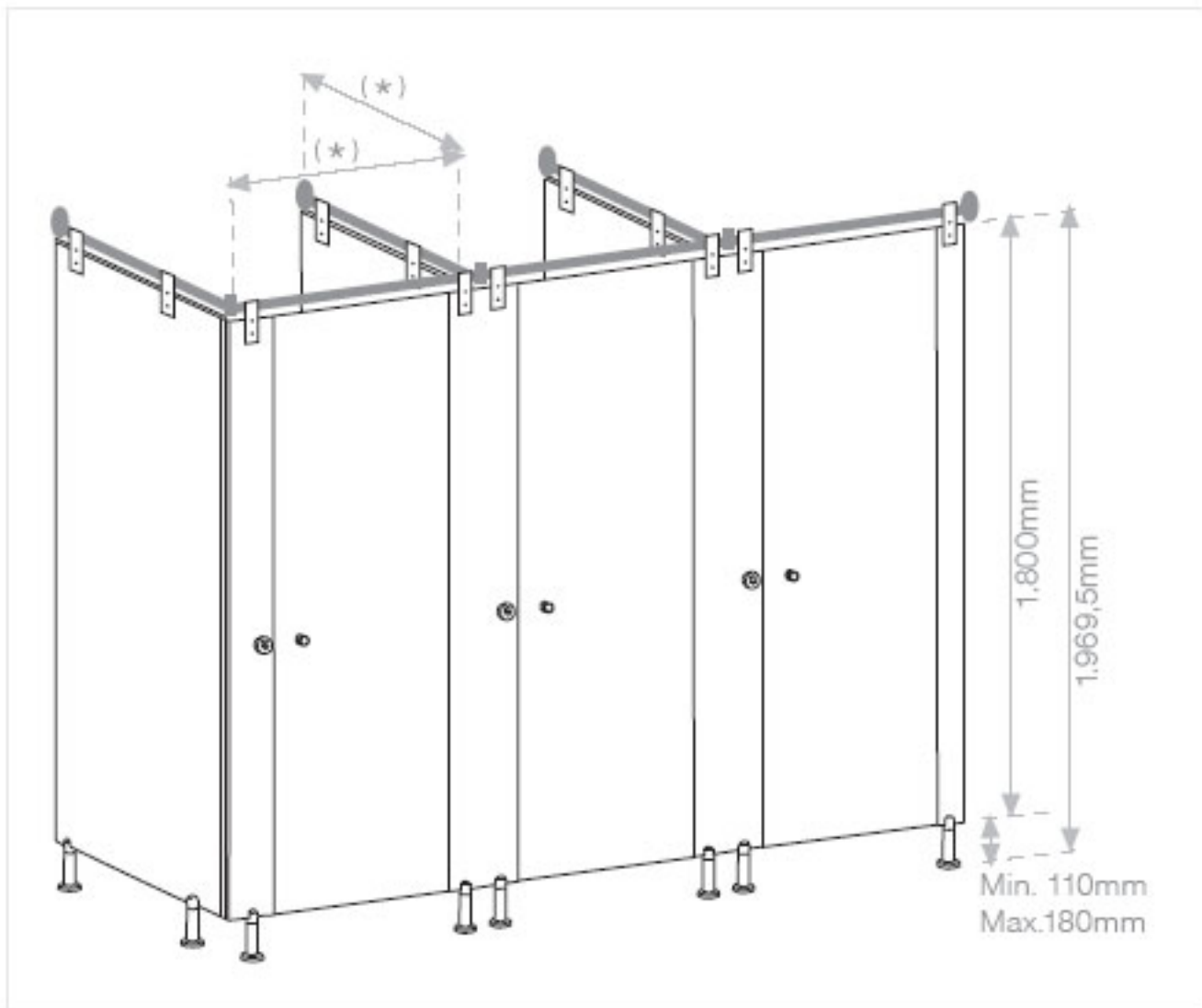
TAQUILLAS FRENTE 40



TAQUILLAS FRENTE 30

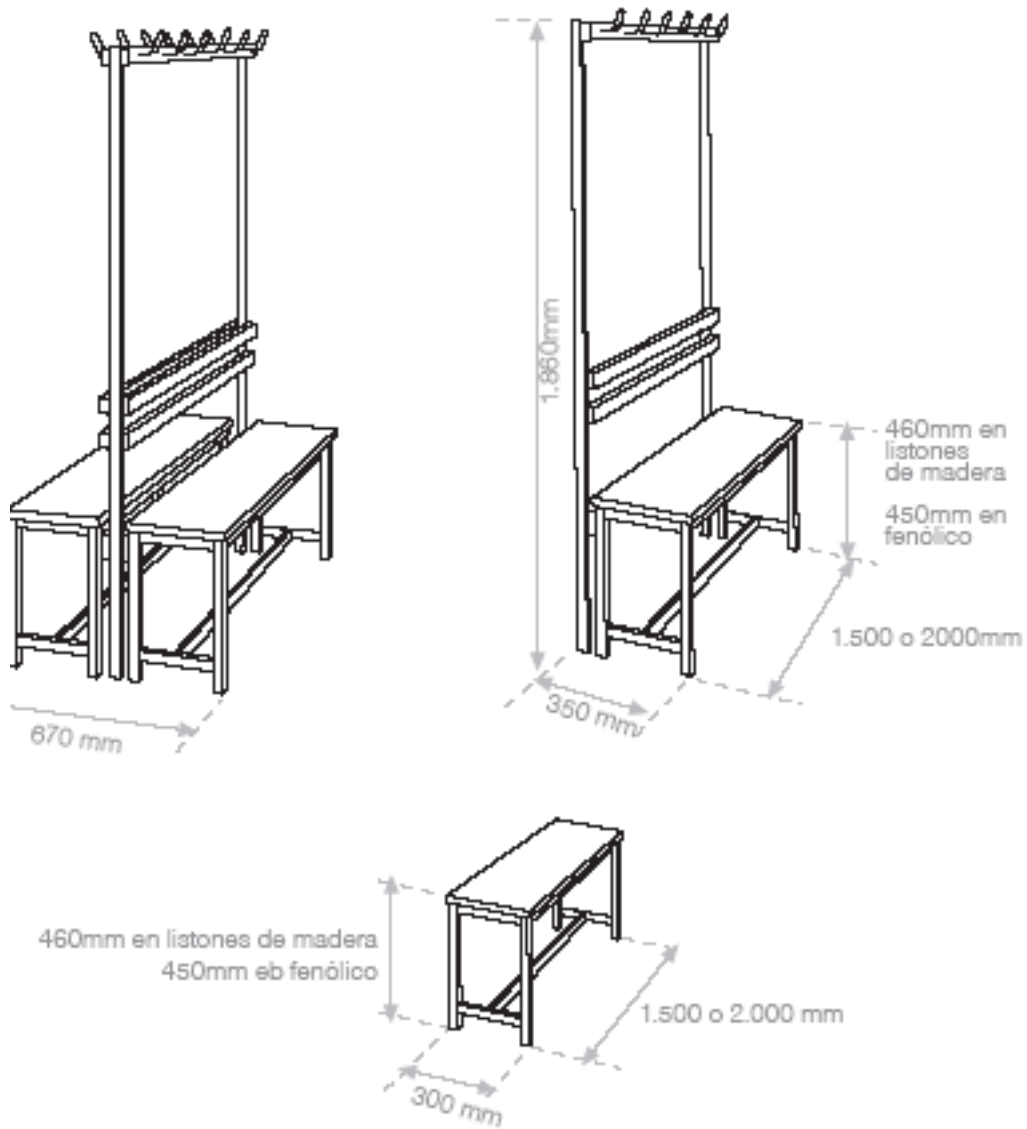


MEDIDAS Y COLORES

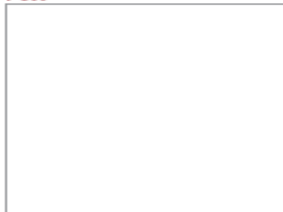


(*) Medidas para aportar por el cliente

MEDIDAS Y COLORES



F-800



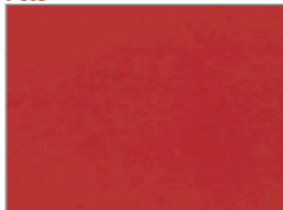
F-801



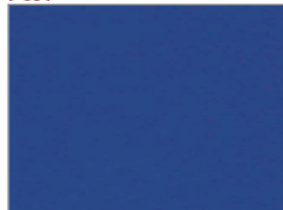
F-802



F-803



F-804



F-805

